

# 安徽开乐夫服饰有限公司厂区详细规划

## 总平面图

主要技术经济指标

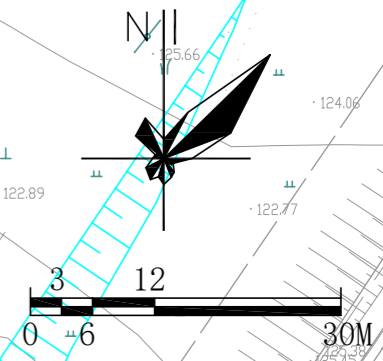
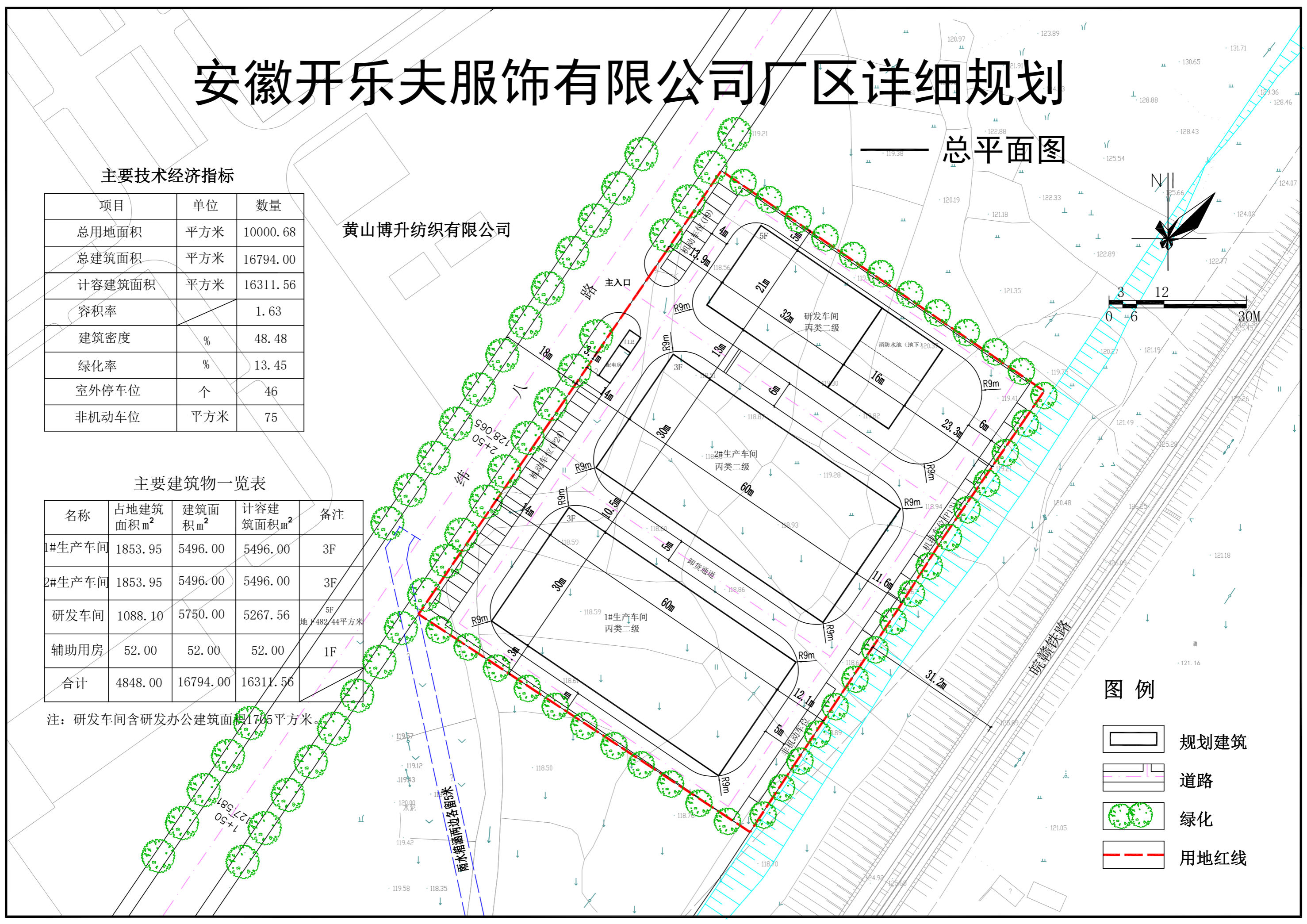
项目	单位	数量
总用地面积	平方米	10000.68
总建筑面积	平方米	16794.00
计容建筑面积	平方米	16311.56
容积率		1.63
建筑密度	%	48.48
绿化率	%	13.45
室外停车位	个	46
非机动车位	平方米	75

主要建筑物一览表

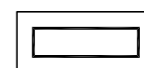
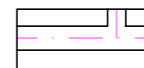
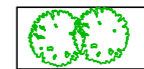

名称	占地建筑 面积m <sup>2</sup>	建筑面 积m <sup>2</sup>	计容建 筑面积m <sup>2</sup>	备注
1#生产车间	1853.95	5496.00	5496.00	3F
2#生产车间	1853.95	5496.00	5496.00	3F
研发车间	1088.10	5750.00	5267.56	5F 地下482.44平方米
辅助用房	52.00	52.00	52.00	1F
合计	4848.00	16794.00	16311.56	

注：研发车间含研发办公建筑面积1705平方米。

黄山博升纺织有限公司



图例

-  规划建筑
-  道路
-  绿化
-  用地红线